

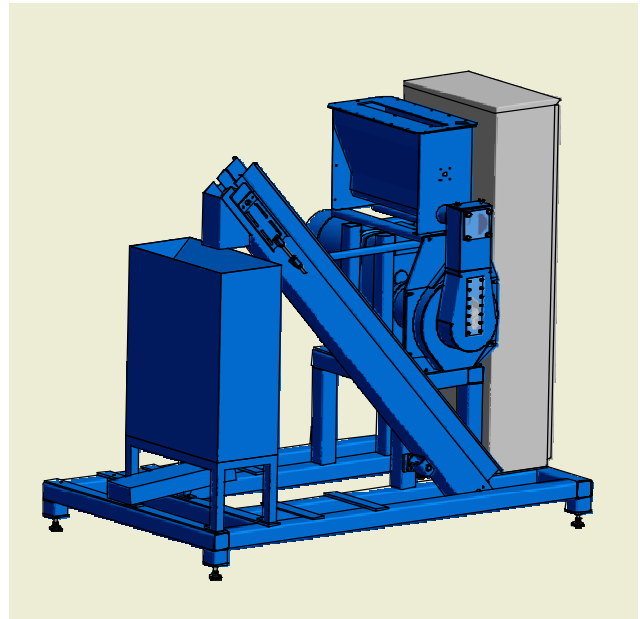
PP150 Kompakt

PP150 Kompakt är en helsvensk pelletpress med en kapacitet på 125-175 kg pellet per timma. Den pelletterar träåvaren till pellets med 8 mm i diameter.

Denna kompakta modell är byggd med hela maskinenheten i en ramkonstruktion. Anläggningen består av en matris och två matarhjul som är monterade på en drivande gaffel. Pelletpressen är konstruerad på ett enkelt sätt för att underlätta service och hantering av maskinen.

FUNKTION

Materialet matas till inloppet och faller sedan ner till matarhjulet som trycker materialet in i matrisen. När tryck och temperatur ökar binds materialet samman till pellets. Denna kommer sedan ut ur matrisen på yttersidan och faller ned genom skyddshuvens utlopp. Pelleten kyls i ett kyltorn före utlastning till lager etc. Kyltornet arbetar med undertryck och suger ut luften genom en gallerduk. En transportör matar pelleten stegvis för bättre kylning. En annan transportör tar pelleten till förpackningar i form av storsäck eller säckfyllare. Detta anpassas lokalt. Ingående material har stor betydelse för slutresultatet på pellet. Materialet som används är tex sågspån och kutterspån från fur och gran med fukthalt upp till ca 15%. Materialet måste vara fritt från föroreningar såsom sten och metall. Är materialet större än ca 3 mm mals det ner i en kvarn.



Tekniska Fakta

Kapacitet: Pelleteringskapacitet 125-175 kg/tim.

MOTOR: Elmotor 15 kW

MATRIS: Cylindermatris, diameter insida 220 mm, bredd 33 mm.

PRESSVALSAR: 2 stycken, diameter 200 mm.

ELSKÅP: PLC control: PLC med givare placerade runt om på maskinen för automatisk drift.

MALNING: Kvarn 7,5kW

STATIV: Komplet stativ, 1,5 x 2,5 meters (allt i ett)